

# EJ series Catalogue for EDM

EJ シリーズ製品カタログ 形彫放電加工機用

- EJ シリーズはエロワ日本オリジナル商品です。



**EROWA<sup>®</sup>**

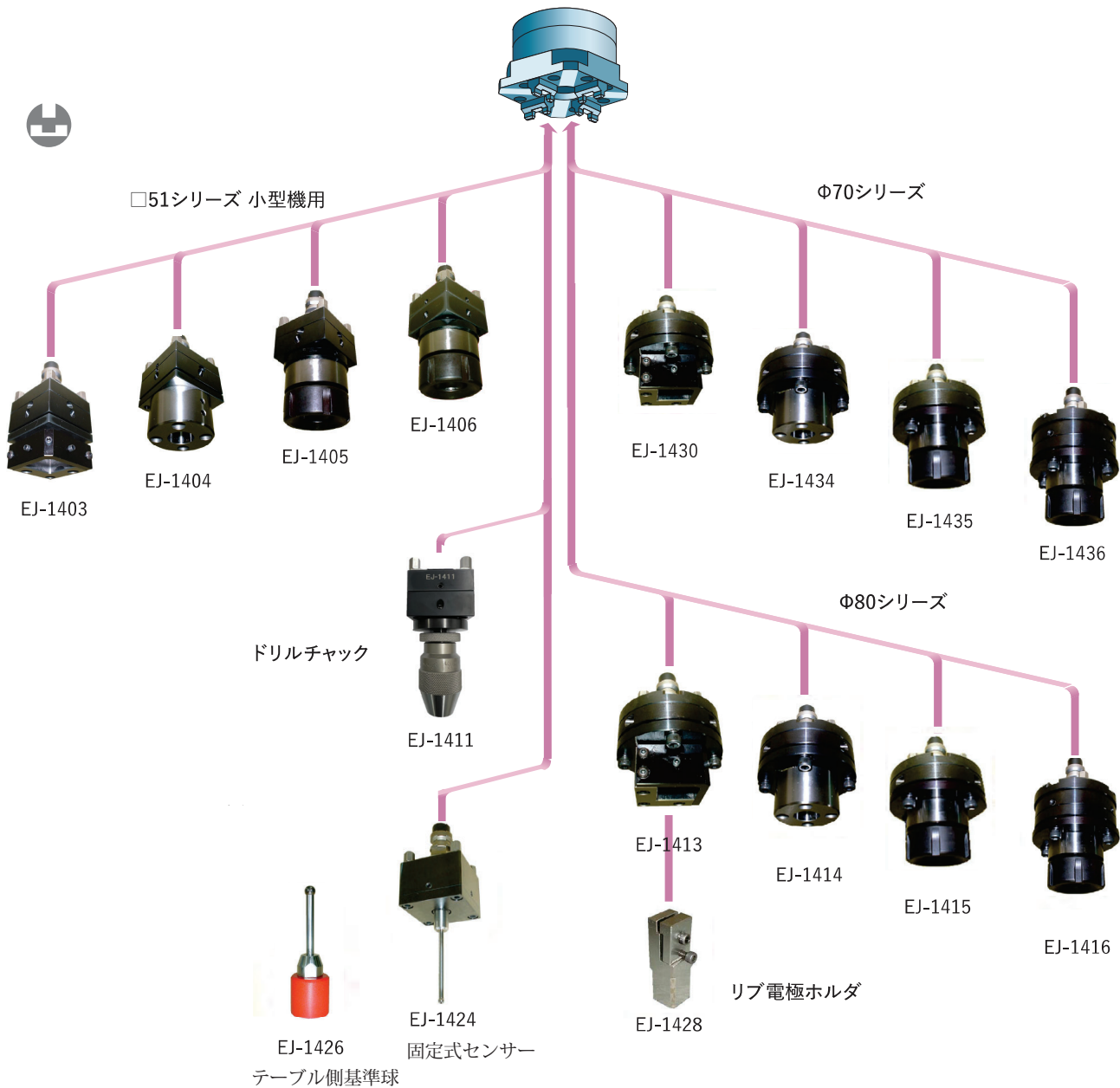
Ver. 9.7

System solutions from one single source

エロワEJシリーズ

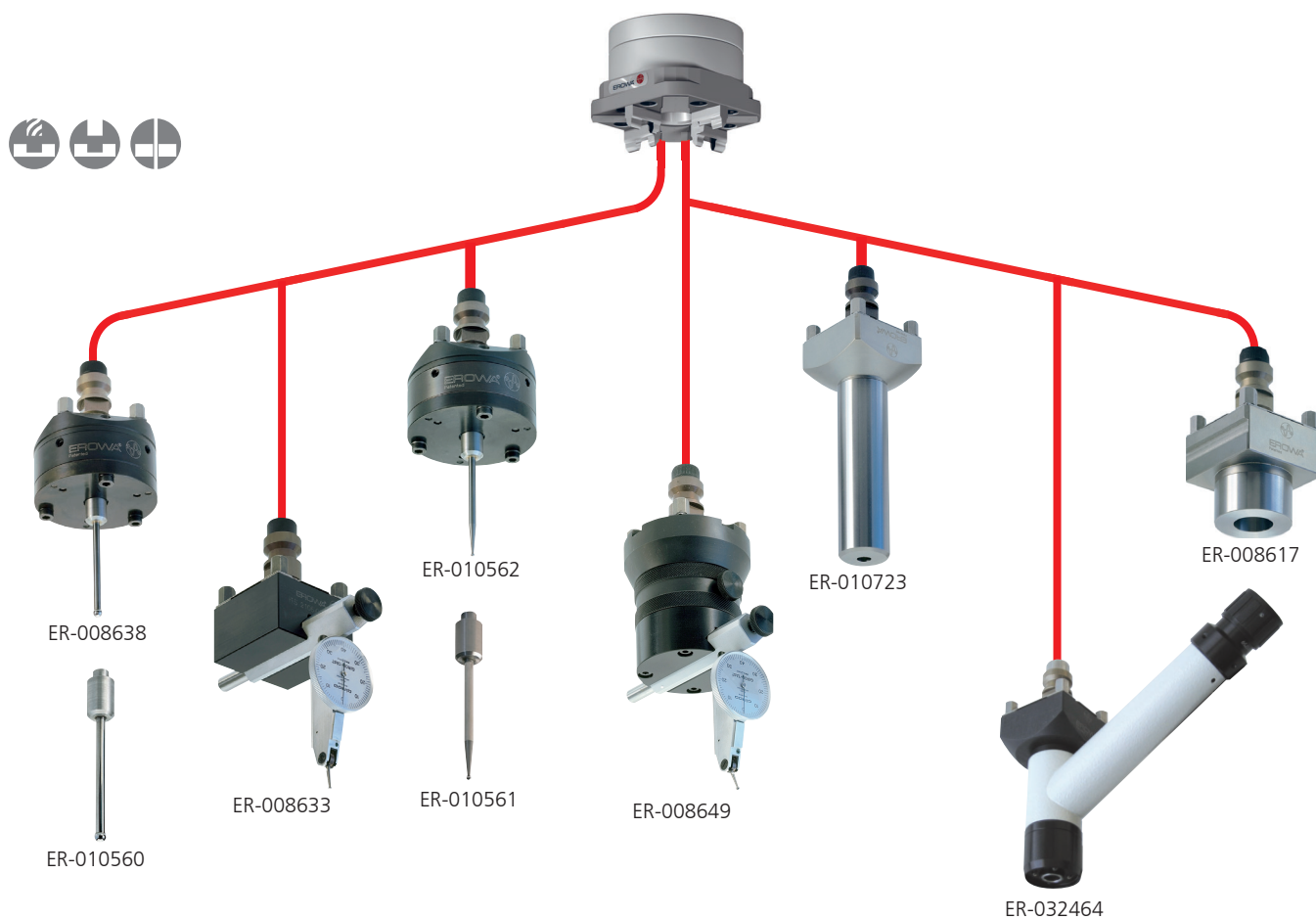
フローティングホルダー □51、Φ70、Φ80シリーズコンポーネント

※加工機のマガジン許容外径寸法を十分に考慮してください。



EROWA ITS インテグ レーテッド ツールリング システム

EROWA ITS 測定及び検査治具 コンポーネント



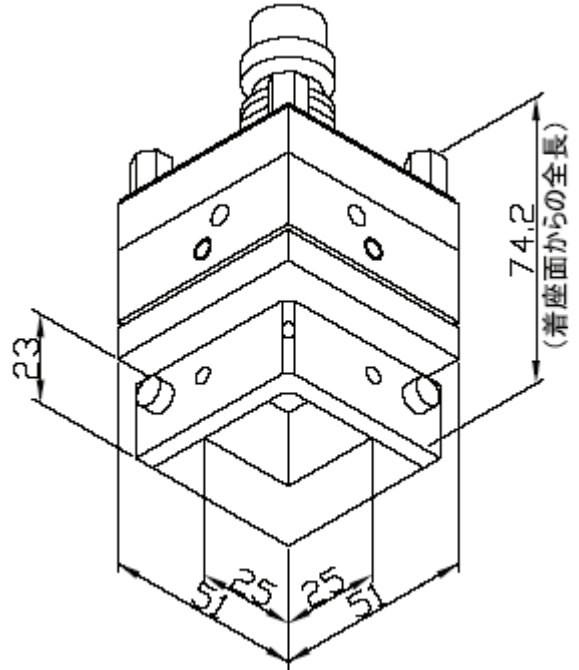


EROWA

フローティングホルダ (51 角シリーズ) ※全てのフローティングホルダ-にチャッキング 栓付属  
形彫放電加工機のシャトル ATC に対応するコンパクト設計タイプです。

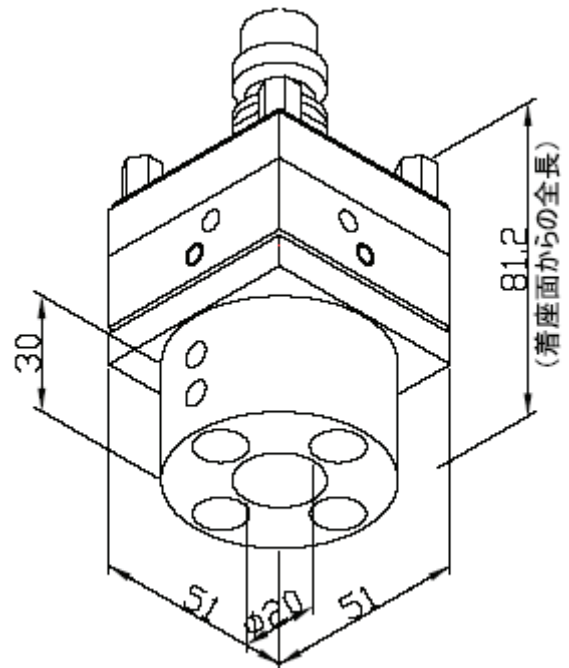
EJ-1403 フローティングホルダ SAV

使用目的: ITS ツーリングシステム用  
回転/垂直調整機能付電極ホルダ  
仕様: クランプ方式: Vブロック  
25mm 角、3 方向ネジ止め  
回転角度調整幅:  $\pm 3^\circ$   
垂直調整幅:  $\pm 3^\circ$



EJ-1404 フローティングホルダ SAL

使用目的: ITS ツーリングシステム用  
回転/垂直調整機能付電極ホルダ  
仕様: クランプ方式: リテーナ  
 $\phi 20$ mm、サイドロック  
回転角度調整幅:  $\pm 3^\circ$   
垂直調整幅:  $\pm 3^\circ$

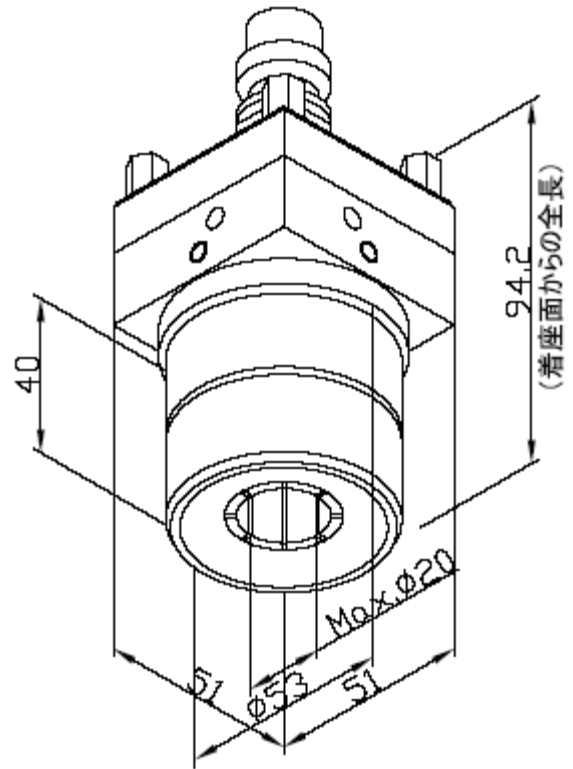




EROWA®

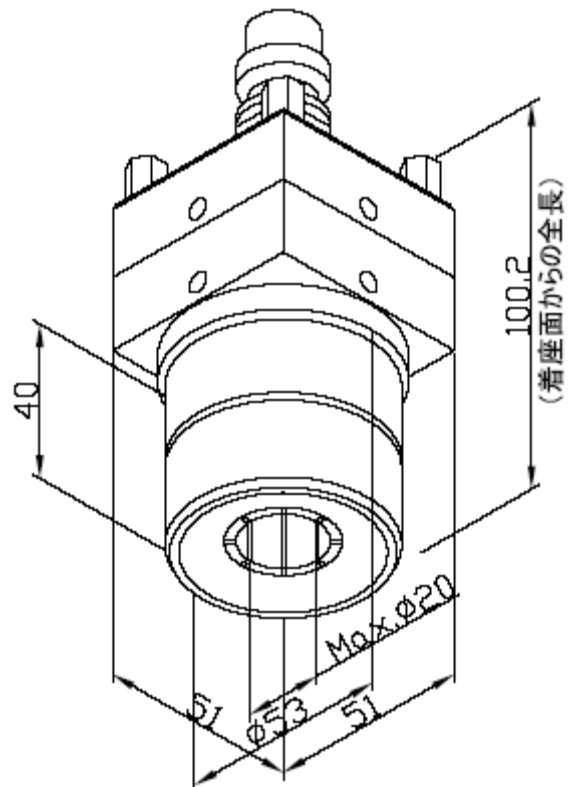
### EJ-1405 フローティングホルダ SAE

使用目的： ITS ツーリングシステム用  
回転/垂直調整機能付電極ホルダ  
仕様： クランプ方式： コレット  
コレットは別途ご注文下さい  
φ2.5mm、  
φ3.0~20mm  
回転角度調整幅： ±3°  
垂直調整幅： ±3°



### EJ-1406 フローティングホルダ SXE

使用目的： ITS ツーリングシステム用  
調芯/垂直調整機能付電極ホルダ  
仕様： クランプ方式： コレット  
コレットは別途ご注文下さい  
φ2.5mm、  
φ3.0~20mm  
X/Y 調整幅： ±1mm  
垂直調整幅： ±3°  
※EDM本機C軸仕様にて使用可能





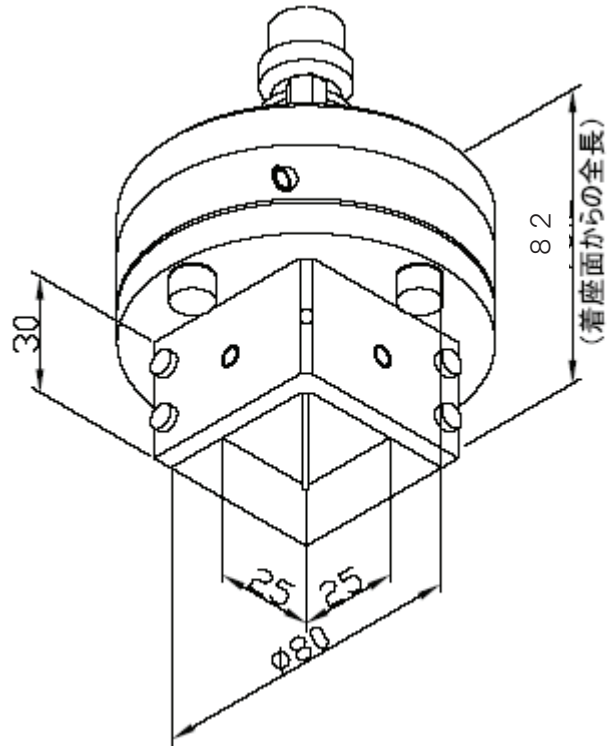
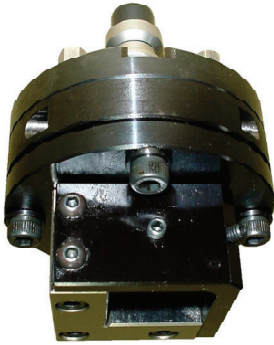
EROWA

## フローティングホルダ（φ80 シリーズ） \*操作性を重視したタイプ

**注意）** 放電加工機の ATC に使用する場合、φ80 シリーズが搭載出来ることを  
放電加工機の仕様書などで必ず確認してください。

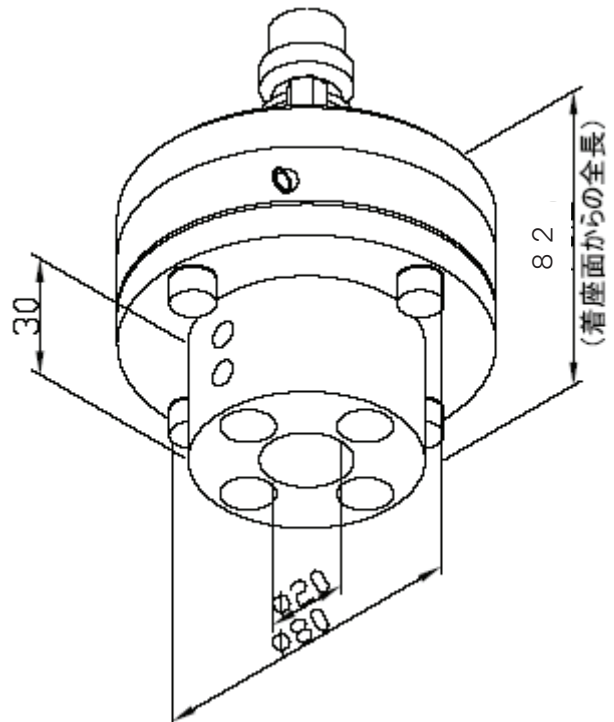
### EJ-1413 φ80 フローティングホルダ SAV

使用目的： ITS ツーリングシステム用  
回転/垂直調整機能付電極ホルダ  
仕様： クランプ方式： Vブロック  
25mm 角、3 方向ネジ止め  
回転角度調整幅： ±3°  
垂直調整幅： ±3°



### EJ-1414 φ80 フローティングホルダ SAL

使用目的： ITS ツーリングシステム用  
回転/垂直調整機能付電極ホルダ  
仕様： クランプ方式： リテーナ  
φ20mm、サイドロック  
回転角度調整幅： ±3°  
垂直調整幅： ±3°





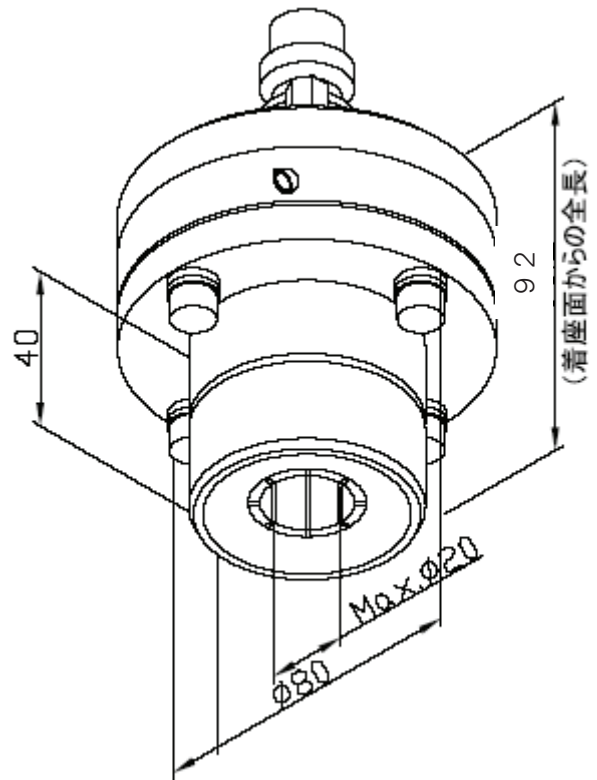
EROWA®

**EJ-1415 φ80 フローティングホルダ SAE**

使用目的： ITS ツーリングシステム用  
 回転/垂直調整機能付電極ホルダ

仕様： クランプ方式： コレット  
 コレットは別途ご注文下さい  
 φ2.5mm、  
 φ3.0~20mm  
 回転角度調整幅： ±3°  
 垂直調整幅： ±3°

◇ 中央噴流可能

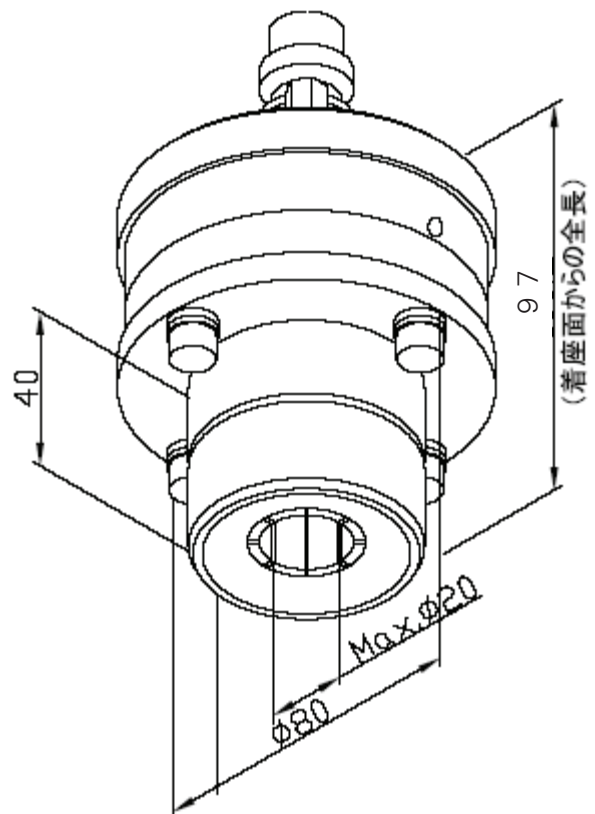
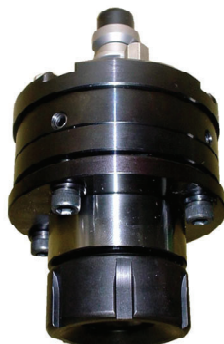


**EJ-1416 φ80 フローティングホルダ SXE**

使用目的： ITS ツーリングシステム用  
 調芯/垂直調整機能付電極ホルダ

仕様： クランプ方式： コレット  
 コレットは別途ご注文下さい  
 φ2.5mm、  
 φ3.0~20mm  
 X/Y 調整幅： ±1mm  
 垂直調整幅： ±3°  
 ※EDM本機C軸仕様にて使用可能

◇ 中央噴流可能





EROWA®

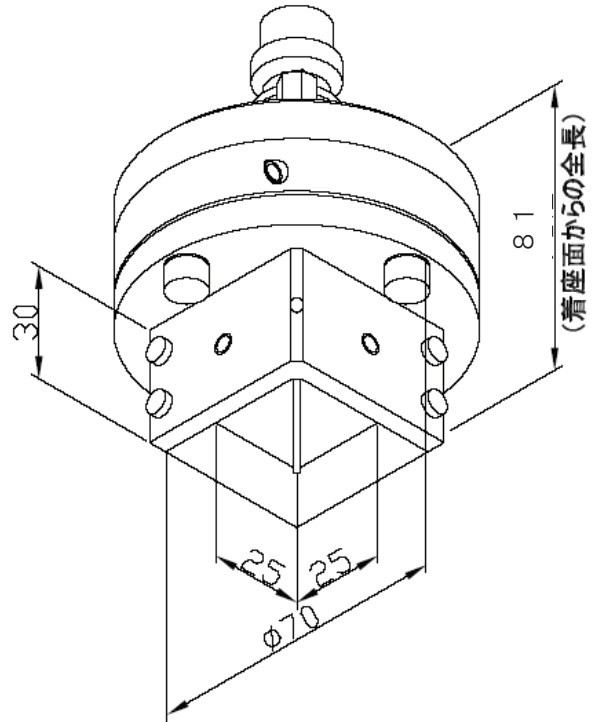
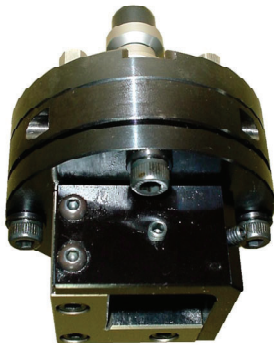
## フローティングホルダ（φ70シリーズ）＊操作性を重視したタイプ

**注意）** 放電加工機のATCに使用する場合、φ70シリーズが搭載出来ることを

放電加工機の仕様書などで必ず確認してください。

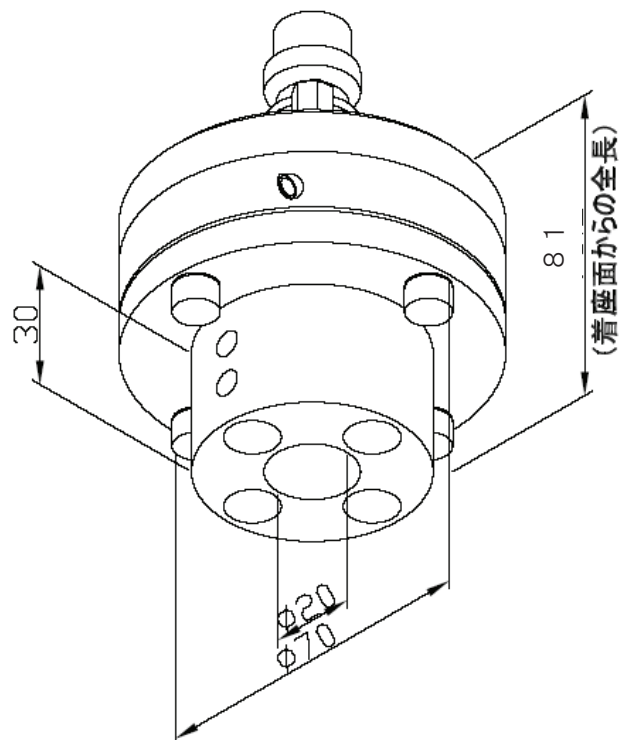
### EJ-1430 φ70 フローティングホルダ SAV

使用目的： ITS ツーリングシステム用  
回転/垂直調整機能付電極ホルダ  
仕様： クランプ方式： Vブロック  
25mm角、3方向ネジ止め  
回転角度調整幅： ±3°  
垂直調整幅： ±3°



### EJ-1434 φ70 フローティングホルダ SAL

使用目的： ITS ツーリングシステム用  
回転/垂直調整機能付電極ホルダ  
仕様： クランプ方式： リテーナ  
φ20mm、サイドロック  
回転角度調整幅： ±3°  
垂直調整幅： ±3°







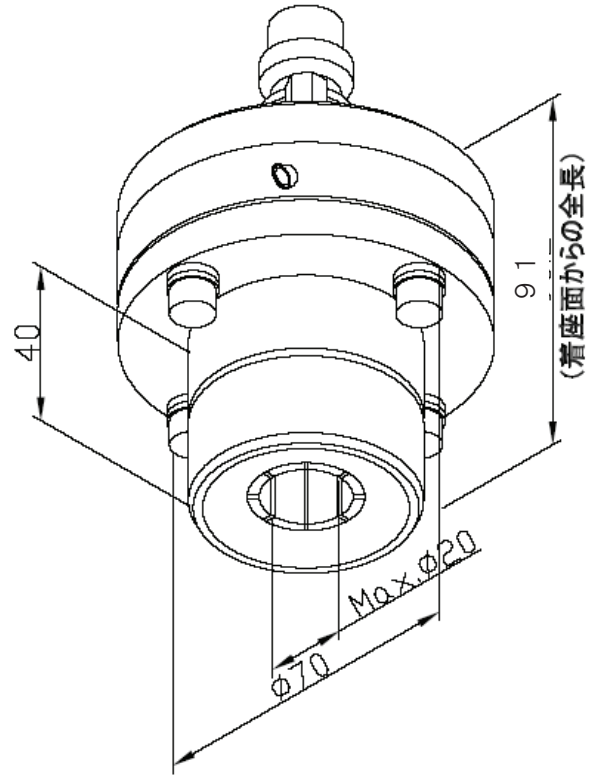
EROWA®

EJ-1435 φ70 フローティングホルダ SAE

使用目的： ITS ツーリングシステム用  
 回転/垂直調整機能付電極ホルダ

仕様： クランプ方式： コレット  
 コレットは別途ご注文下さい  
 φ2.5mm、  
 φ3.0~20mm  
 回転角度調整幅： ±3°  
 垂直調整幅： ±3°

◇ 中央噴流可能

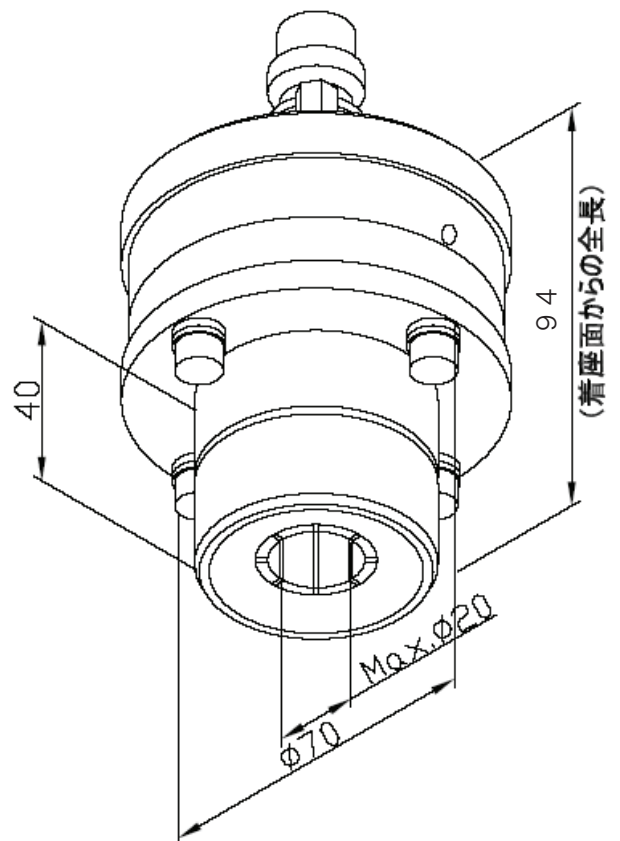


EJ-1436 φ70 フローティングホルダ SXE

使用目的： ITS ツーリングシステム用  
 調芯/垂直調整機能付電極ホルダ

仕様： クランプ方式： コレット  
 コレットは別途ご注文下さい  
 φ2.5mm、  
 φ3.0~20mm  
 X/Y 調整幅： ±1mm  
 垂直調整幅： ±3°  
 ※EDM本機C軸仕様にて使用可能

◇ 中央噴流可能





EROWA®

## フローティングホルダ（ドリルチャックタイプ）

EJ-1411 ドリルチャックホルダ EDC-8

使用目的： ITS ツーリングシステム用  
 調芯/垂直調整機能付電極ホルダ

仕様： クランプ方式： ドリルチャック(ユキワ製 LC8)  
 ツカミ能力： 0.5 ~ 8.0mm  
 X/Y 調整幅： ±1mm  
 垂直調整幅： ±3°

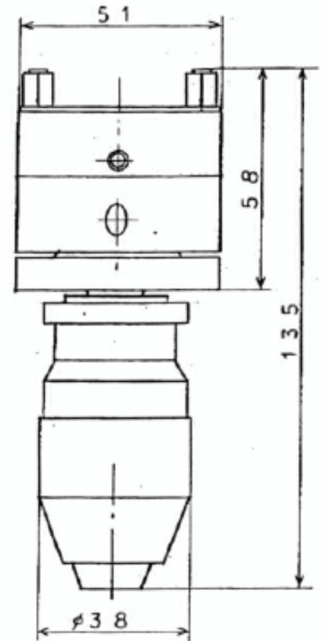
\*ツカミ能力 0.5~10mm タイプもございます。

品番： EJ-1472

品名： ドリルチャックホルダ EDC-10

※EDM本機C軸仕様にて使用可能

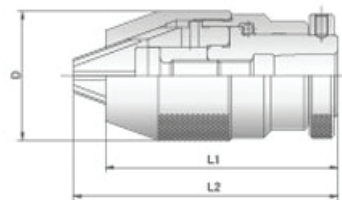
図は EJ-1411



使用するドリルチャック

・ユキワ精工製キーレスドリルチャック

シルバー（精密級） LC8 LC10



単位 mm

型番			ツカミ能力	ジャコブステーバ	D	L1	L2	質量(g)
LC8	-JT2S	シルバー	0.5~8.0	JT.NO.2S	38	76	68.5	400
LC10	-JT2S	シルバー	0.5~10.0	JT.NO.2S	43	91	80	630



EROWA®

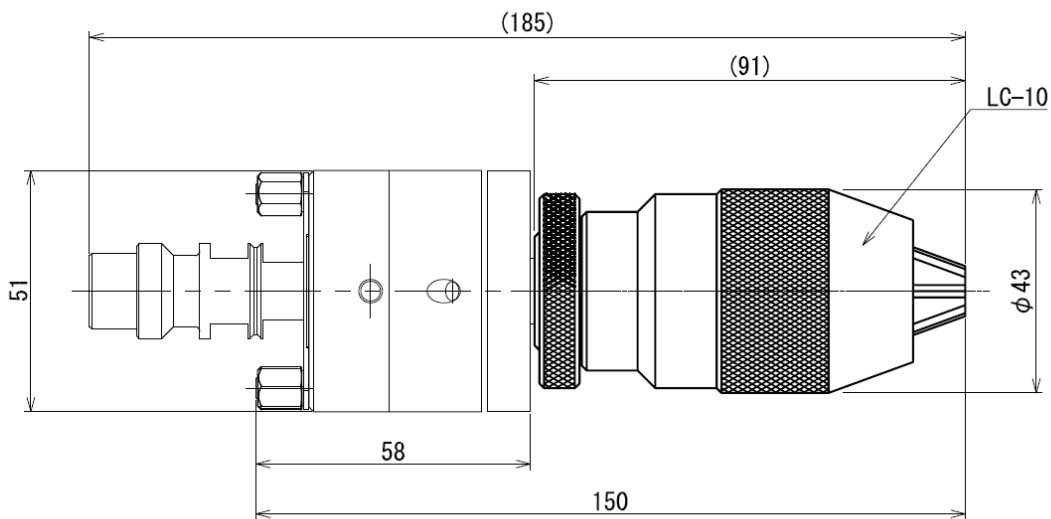
EJ-1472 姿图

EJ-1472 Drill-chuck holder EDC-10

Version: Electrode holder for ITS

Adjustable in the cross side

Note : Clamp Drill chuck  
Clamp ability 0.5~10.0mm  
Range of cross slide  $\pm 1$ mm  
Range of pendulum  $\pm 3^\circ$





EROWA®

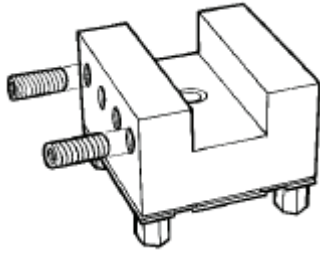
## ハーフセット ※チャッキング 栓 別途必要

---

### EJ-9001 ユニホルダ 6個セット

---

ER-129071 ユニホルダ  
通常 12 個/set のハーフセット

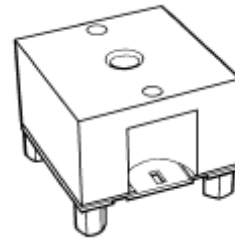


---

### EJ-9002 ユニプレート 6個セット

---

ER-129072 ユニプレート  
通常 12 個/set のハーフセット

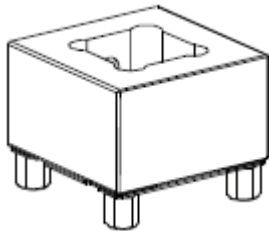


---

### EJ-9003 プリ斯拉ウンド 6個セット

---

ER-129070 プリ斯拉ウンド  
通常 12 個/set のハーフセット



---

### EJ-9004 ユニブランク 6個セット

---

ER-129069 ユニブランク  
通常 12 個/set のハーフセット

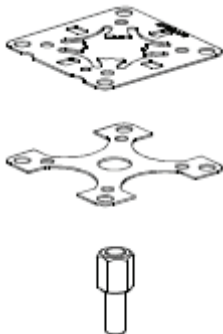


---

### EJ-9005 センタリングプレート 50 25組セット

---

ER-009214 センタリングプレート 50  
通常 50 組セットのハーフセット

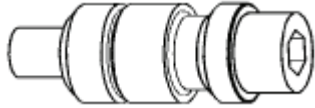




EROWA®

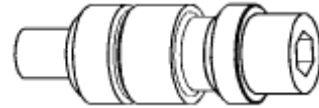
EJ-9006 チャッキング栓F/M EDM 10本セット

ER-010755 チャッキング栓F/M EDM  
通常20本セットのハーフセット



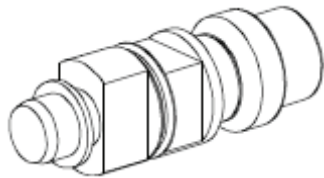
EJ-9007 チャッキング栓F/M 切削加工用 10本セット

ER-051381 チャッキング栓F/M 切削加工用  
通常20本セットのハーフセット



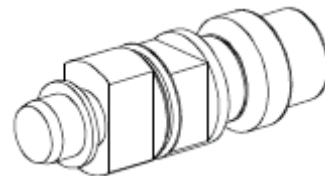
EJ-9008 チャッキング栓F/A ウノセット 10本セット

ER-007980 チャッキング栓F/A ウノセット  
通常20本セットのハーフセット



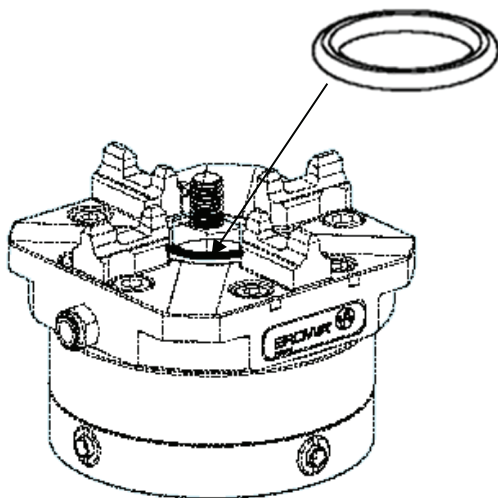
EJ-9009 チャッキング栓F/A EDM 10本セット

ER-015465 チャッキング栓F/A EDM  
通常20本セットのハーフセット



EJ-9011 チャッキング用Oーリング 20本セット

ER-022355 チャッキング栓用Oーリング  
通常50本セットの20本セット



EJ-9012 コンパクトコンビ用チャッキング栓 10本セット

ER-029098 コンパクトコンビ用チャッキング栓  
通常20本セットのハーフセット





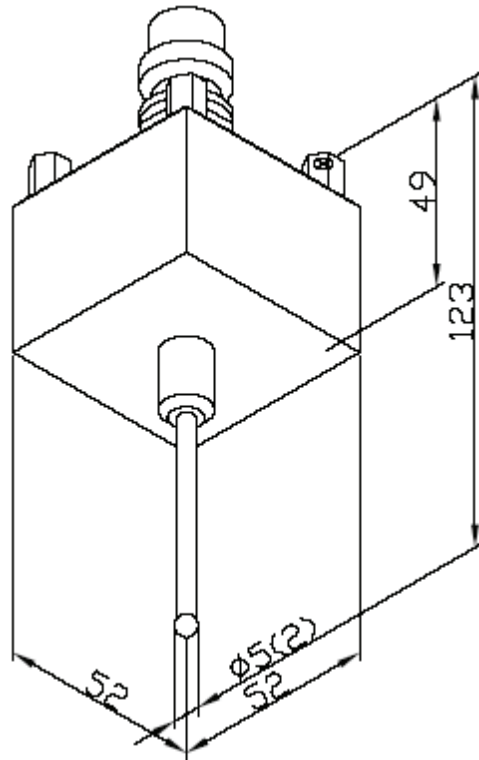
EROWA®

EJ-1424 固定式センサφ 5 mm

EJ-1427 固定式センサφ 2 mm

使用目的： NC 放電加工機での穴径及び基準点の自動測定  
NC 放電加工機のワークピース自動測定

備考： センサピンはエロワ純正品を使用  
交換用のセンサピンは  
φ 5 mm： ER-010560  
φ 2 mm： ER-010561  
をお求め下さい  
※チャッキング 栓付属

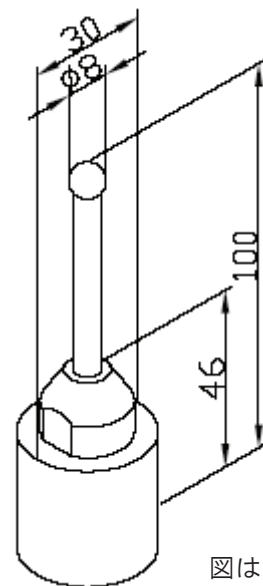


\* φ 5. φ 2 mm 以外のセンサピンも対応いたします。

EJ-1426 テーブル側基準球 φ 8 mm

EJ-1471 テーブル側基準球 φ 5 mm

使用目的： 放電加工機においてワークの加工位置へ正確に電極セットするために使用します



図は EJ-1426

\* φ 8mm . φ 5mm 以外のサイズも対応いたします。



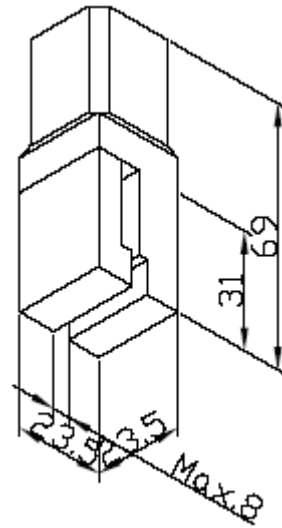
EROWA®

---

### EJ-1428 リブ電極ホルダ

---

使用目的： リブ電極や小物電極をクランプする際に使用  
仕様： EJ-1403、EJ-1413、EJ-1430  
に取付けて使用

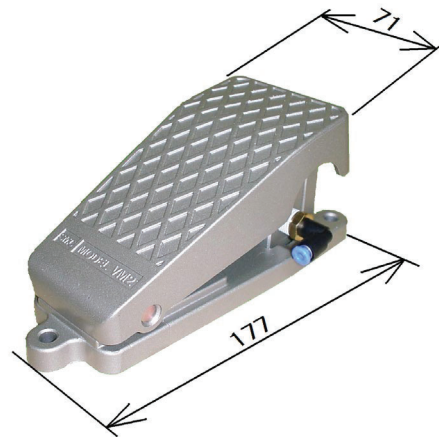


---

### EJ-1429 フットスイッチ

---

使用目的： 両手がふさがりようなワークをチャックに載せる際に使用  
仕様： 出力側エアホース（2M）付属いたしております  
入力側はお客様でご用意下さい





EROWA®

### EJ-4010 電極ワゴン

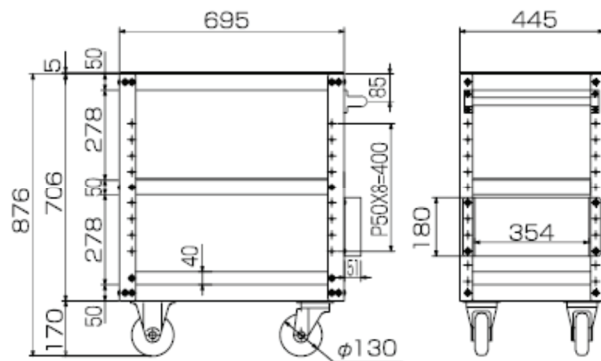
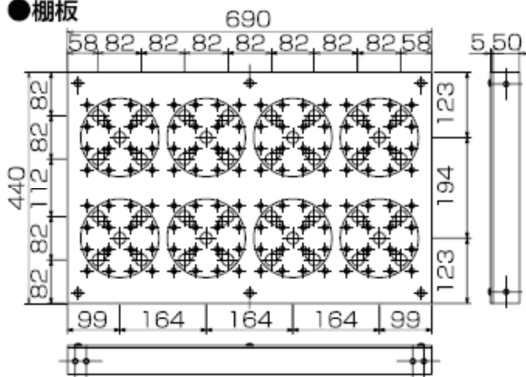
使用目的： エロワ ITS50 および 100 サイズホルダの収納と移動に使用

仕様： 棚板 2 枚  
ITS50:32 個または ITS100:8 個  
本体寸法 695x445x891mm  
本体重量 34kg  
均等耐荷重 300kg/台

注意 お客様にて組み立てとなります。



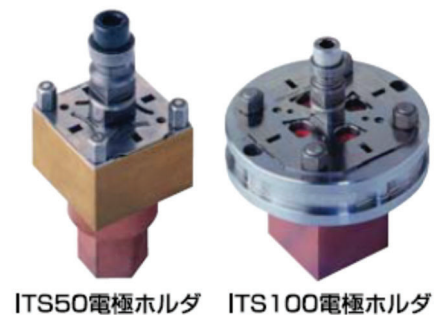
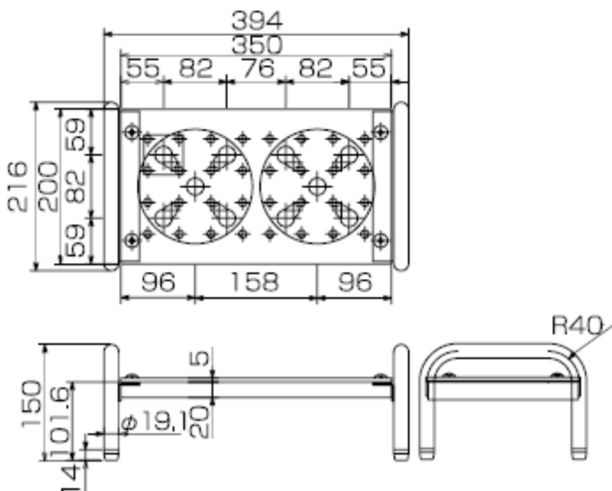
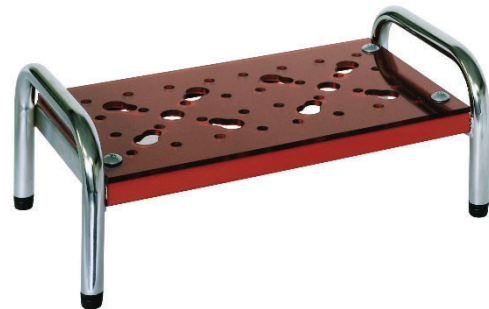
#### ●棚板



### EJ-4020 電極スタンド

使用目的： エロワ ITS50 および 100 サイズホルダの収納に使用

仕様： 棚板 1 枚  
ITS50:8 個または ITS100:2 個  
本体寸法 394x216x150mm







#### アメリカ

EROWA Technology, Inc.  
North American Headquarters  
2535 South Clearbrook Drive  
Arlington Heights, IL 60005  
USA  
Phone 847 290 0295  
Fax 847 290 0298  
e-mail: [info@erowa.com](mailto:info@erowa.com)  
[www.erowa.com](http://www.erowa.com)

#### イタリア

EROWA Tecnologie S.r.l.  
Strada Statale 24 km 16,200  
IT-10091 Alpignano (TO)  
Italia  
Phone 011 9664873  
Fax 011 9664875  
[info@erowa.it](mailto:info@erowa.it)  
[www.erowa.com](http://www.erowa.com)

#### シンガポール

EROWA (South East Asia) Pte. Ltd.  
CSE Global Building  
No.2 Ubi View, #03-03  
Singapore 408556  
Singapore  
Phone 65 6547 4339  
Fax 65 6547 4249  
[sales.singapore@erowa.com](mailto:sales.singapore@erowa.com)  
[www.erowa.com](http://www.erowa.com)

#### 日本

EROWA Nippon Ltd.  
Shiba Dimon Sasano Bldg.  
2-6-4 Shiba Daimon, Minato-ku  
105-0012 Tokyo  
Japan  
Phone 03 3437 0331  
Fax 03 3437 0353  
[info@erowa.co.jp](mailto:info@erowa.co.jp)  
[www.erowa.co.jp](http://www.erowa.co.jp)

#### スイス

EROWA AG  
Knutwilerstrasse 3  
CH-6233 Büren  
Schweiz  
Phone 041 935 11 11  
Fax 041 935 12 13  
[info@erowa.com](mailto:info@erowa.com)  
[www.erowa.com](http://www.erowa.com)

#### フランス

EROWA Distribution France Sàrl  
PAE Les Glaisins  
12, rue du Bulloz  
FR-74940 Annecy-le-Vieux  
France  
Phone 4 50 64 03 96  
Fax 4 50 64 03 49  
[info@erowa.tm.fr](mailto:info@erowa.tm.fr)  
[www.erowa.com](http://www.erowa.com)

#### スペイン

EROWA Technology Ibérica S.L.  
c/ Avda. Cornellá, 142 7ª 3ª ext.  
E-08950 Esplugues de Llobregat - Barcelona  
España  
Phone 093 265 51 77  
Fax 093 244 03 14  
[erowa.iberica.info@erowa.com](mailto:erowa.iberica.info@erowa.com)  
[www.erowa.com](http://www.erowa.com)

#### 中国

EROWA Technology (Shanghai) Co., Ltd.  
G/F, No. 24 Factory Building House  
69 Gui Qing Road (Caohejing Hi-tech Park)  
Shanghai 200233, PRC  
China  
Phone 021 6485 5028  
Fax 021 6485 0119  
[info@erowa.cn](mailto:info@erowa.cn)  
[www.erowa.cn](http://www.erowa.cn)

#### ドイツ

EROWA System Technologien GmbH  
Gewerbepark Schwadernmühle  
Rossendorferstrasse 1  
DE-90556 Cadolzburg b. Nbg.  
Deutschland  
Phone 09103 7900-0  
Fax 09103 7900-10  
[info@erowa.de](mailto:info@erowa.de)  
[www.erowa.de](http://www.erowa.de)

#### スカンジナビヤ

EROWA Technology Scandinavia A/S  
Fasanvej 2  
DK-5863 Ferritslev Fyn  
Denmark  
Phone 65 98 26 00  
Fax 65 98 26 06  
[info@erowa.com](mailto:info@erowa.com)  
[www.erowa.com](http://www.erowa.com)

#### 東ヨーロッパ

EROWA Technology Sp. z o.o.  
Eastern Europe  
ul. Spółdzielcza 37-39  
55-080 Kąty Wrocławskie  
Poland  
Phone 71 363 5650  
Fax 71 363 4970  
[info@erowa.com.pl](mailto:info@erowa.com.pl)  
[www.erowa.com](http://www.erowa.com)

#### インド

EROWA Technology (India) Private Limited  
No: 6-3-1191/6, Brij Tarang Building  
Unit No-3F, 3rd Floor, Greenlands, Begumpet,  
Hyderabad 500 016 (Andhra Pradesh)  
India  
Phone 040 4013 3639  
Fax 040 4013 3630  
[salesindia@erowa.com](mailto:salesindia@erowa.com)  
[www.erowa.com](http://www.erowa.com)